

**TECHNICAL DATASHEET**

SCHEMA TECNICA

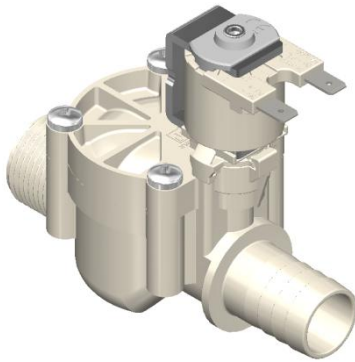
Cod.: 6526NC

FAMILY NAME: 5^a Series in G 3/4" out HC Ø21,5

Rev.: 0

FAMIGLIA: 5^a Serie in G 3/4" out PG Ø21,5

Data: 15/05/2018

**WORKING CHARACTERISTICS**

Working pressure:	0.2÷10 Bar
Room temperature:	0÷60° C
Fluid temperature:	0÷90° C
Flow direction:	Unidirectional
Nominal diameter:	Ø17 mm
Elect.Pilot/Control:	TV2

CARATTERISTICHE DI LAVORO

Pressione di esercizio:	0.2÷10 Bar
Temperatura ambiente:	0÷60° C
Temperatura fluido:	0÷90° C
Direzione fluido:	Unidirezionale
Diametro di passaggio:	Ø17 mm
Elet.Pilota/Comando:	TV2

PHYSICAL CHARACTERISTICS

Valve body:	PA 66 GF 30 NAT
Diaphragm:	EPDM
Core:	Stainless steel
Spring:	Stainless steel
Assembly:	Screws/Bayonet

CARATTERISTICHE FISICHE

Corpo valvola:	PA 66 FV 30 NAT
Membrana:	EPDM
Nucleo:	Stainless steel
Molla:	Stainless steel
Assemblaggio:	Viti/ Baionetta

INSTALLATION

The valve can be installed in any position with no risk for their operation.

INSTALLAZIONE

La valvola può essere montata in qualsiasi posizione senza compromettere il funzionamento

APPLICATIONS

Industrial appliance	Floor washer
Agricultural	Water treatment
Irrigation	
Ice machine	
washing machine	

APPLICAZIONI

Applicazioni industriali	Lavapavimenti
Agricoltura	Trattamento acqua
Irrigazione	
Macchina del ghiaccio	
Lavatrici industriali	

HYDRAULIC CONNECTIONS

Inlet:	G 3/4" BSPP
Outlet:	HC 21.5

CONNESSIONI IDRAULICHE

Ingresso:	G 3/4" BSPP
Uscita:	PG 21,5

ELECTRICAL CONNECTIONS

See table attached

CONNESSIONI ELETTRICHE

Vedi tabella in allegato

SOLENOID RANGE

See table attached

GAMMA SOLENOIDI

Vedi tabella in allegato

MARKS AND CERTIFICATIONS**MARCHI ED APPROVAZIONI**

**TECHNICAL DATASHEET***SCHEMA TECNICA*

Cod.: 6526NC

FAMILY NAME: 5^a series IN 3/4" M OUT Ø21.5

Rev.: 0

FAMIGLIA: 5^a Serie in 3/4" M out PG Ø21.5

Data: 16/05/2018

DIMENSIONAL DRAWING*DISEGNO DIMENSIONALE*